

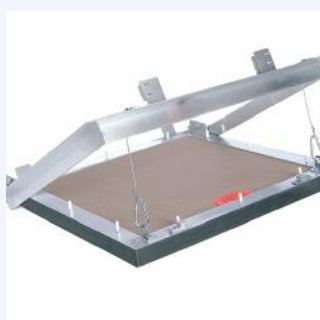
Trappe de visite coupe-feu 1/2 heure (EI30) en pose horizontale ép.25mm



DESCRIPTION

La trappe est composée de profilés aluminium et d'une plaque de plâtre spéciale feu. Les profilés aluminium sont assemblés entre eux par un procédé de soudure spécifique. L'ouverture et la fermeture se font par simple pression sur l'ouvrant. L'ouvrant est dégonflable. Un système de sécurité (cablettes acier + mousquetons) est ajouté pour assurer l'ouverture de la trappe. Il doit être remis en place après chaque utilisation de la trappe. Un joint intumescent est disposé en périphérie de l'ouvrant pour assurer l'étanchéité de la trappe. La trappe peut être installée dans tout type de plafond en plaque de plâtre de performance équivalente à celle de la trappe. La pose de la trappe est affleurante avec le support.

DÉTAILS



Joint intumescent



Système de fermeture



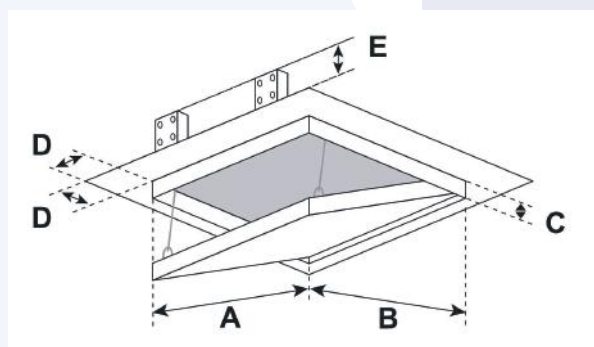
Charnière



Cadre alu

CARACTERISTIQUES TECHNIQUES

A = Hauteur de l'ouvrant
 B = largeur de l'ouvrant
 A x B = Section de la trappe et passage libre
 C = 25mm
 D = 28mm
 Pose horizontale uniquement



- Norme d'essai EN 1634-1
- Test effectué jusqu'à 800x800mm
- Sens de feu indifférent
- Supports validés⁽¹⁾ :
 Tout plafond en plaques de plâtre
 (1) de même performance au feu que la trappe

DIMENSIONS ET TARIFS

PRODUIT		DIMENSIONS A X B (MM)					
RÉFÉRENCE	POIDS (KG)	PASSAGE LIBRE		DIMENSIONS HORS TOUT		COTES DE RÉSERVATION	
FM30H _ 200x200	1,5	200	200	210	210	220	220
FM30H _ 300x300	2,6	300	300	310	310	320	320
FM30H _ 400x400	4,3	400	400	410	410	420	420
FM30H _ 500x500	6,4	500	500	510	510	520	520
FM30H _ 600x600	8,7	600	600	610	610	620	620
FM30H _ 700x700	11,8	700	700	710	710	720	720
FM30H _ 800x800	15,4	800	800	810	810	820	820

Les trappes peuvent être fabriquées dans toutes les dimensions. Au-delà de certaines dimensions, la mise en œuvre d'un système de fermeture complémentaire est nécessaire. Pour toute question technique n'hésitez pas à nous contacter.