

2F PROTECTION

FM120V

Trappe de visite coupe-feu 2 heures (EI120) en pose verticale ép.50mm

DESCRIPTION



La trappe est composée de profilés aluminium et de plaques de plâtre spéciales feu. Les profilés aluminium sont assemblés entre eux par un procédé de soudure spécifique. L'ouverture et la fermeture se font par simple pression sur l'ouvrant. L'ouvrant est dégonflable. **L'ouvrant est installé dans une feuillure de 25mm réalisée dans le cadre.** Un système de sécurité (cablettes acier + mousquetons) est ajouté pour assurer l'ouverture de la trappe. Il doit être remis en place après chaque utilisation de la trappe. Un joint intumescent est disposé en périphérie de l'ouvrant pour assurer l'étanchéité de la trappe. La trappe peut être installée dans tout type de cloison de performance équivalente à celle de la trappe. La pose de la trappe est affleurante avec le support.

DÉTAILS



Dos de la trappe



Système de fermeture



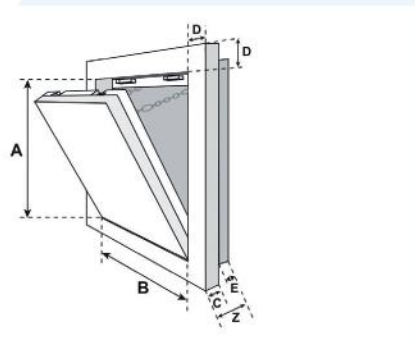
Joint intumescent



Feuillure 25mm

CARACTERISTIQUES TECHNIQUES

A = Hauteur de l'ouvrant
B = largeur de l'ouvrant
A x B = Section de la trappe et passage libre
C = 50mm
D = 110mm
E = 30mm
Z = 80mm
Pose verticale uniquement



- Norme d'essai EN 1634-1
- Test effectué jusqu'à 1500x1000mm
- Sens de feu indifférent
- Supports validés⁽¹⁾ :
 - Cloisons plaques de plâtre
 - Maçonnerie
 - Carreau de plâtre

(1) de même performance au feu que la trappe

DIMENSIONS ET TARIFS

PRODUIT		DIMENSIONS A X B (MM)					
RÉFÉRENCE	POIDS (KG)	PASSAGE LIBRE		DIMENSIONS HORS TOUT		COTES DE RÉSERVATION	
FM120V _ 200x200	5,7	150	150	315	315	320	320
FM120V _ 300x300	9,1	250	250	415	415	420	420
FM120V _ 400x400	12,7	350	350	515	515	520	520
FM120V _ 500x500	17,2	450	450	615	615	620	620
FM120V _ 600x600	22,5	550	550	715	715	720	720
FM120V _ 700x700	28,6	650	650	815	815	820	820
FM120V _ 800x800	39,9	750	750	915	915	920	920
FM120V _ 900x900	48,5	850	850	1015	1015	1020	1020
FM120V _ 1000x1000	57,8	950	950	1115	1115	1120	1120

Les trappes peuvent être fabriquées dans toutes les dimensions. Au-delà de certaines dimensions, la mise en œuvre d'un système de fermeture complémentaire est nécessaire. Pour toute question technique n'hésitez pas à nous contacter.