



## Évaluation Technique Européenne

**ETA 16/0891**  
**du 30.07.2019**



*(Traduction vers le français réalisée par l'ITeC. Version originale en anglais.  
En cas de doute ou dispute, le seul texte qui est valable est le texte original)*

### Partie générale

#### Organisme d'évaluation technique qui émet l'ETE : ITeC

L'ITeC a été désigné selon l'article 29 du Règlement (UE) N° 305/2011 et il est membre de l'EOTA (European Organisation for Technical Assessment).

**Nom commercial du produit de construction**

**AF Collar**

**Famille de produit auquel le produit de construction appartient**

Produits coupe-feu et de calfeutrement contre les incendies.  
Calfeutrement de pénétrations.

**Fabricant**

**AF SYSTEMS SRL**  
Via Edward Jenner 41-43  
IT-26837 Mulazzano  
Italie

**Usine(s) de fabrication**

Selon l'annexe N conservée par l'ITeC.

**Cette évaluation technique européenne contient :**

33 pages incluant 2 annexes faisant partie intégrante du document

et

l'annexe N qui contient des informations confidentielles et n'est pas incluse dans la version publique de l'Évaluation Technique Européenne.

**Cette évaluation technique européenne est émise conformément au Règlement (UE) 305/2011, sur la base du**

Document d'Évaluation Européen EAD 350454-00-1104.

**Cette ETE remplace**

ETA 16/0891, émise le 21.12.2016.

### **Commentaire général**

Les traductions de cette Évaluation Technique Européenne dans d'autres langues doivent correspondre entièrement au document d'origine délivré.

La reproduction de la présente Évaluation Technique Européenne, y compris sa transmission par des moyens électroniques, doit être complète (excepté l'(les) annexe(s) confidentielle(s)).

## Parties spécifiques de l'Évaluation Technique Européenne

### 1 Description technique du produit

AF Collar est un dispositif de jointoiment des installations de service en vue du calfeutrement des pénétrations servant à la protection contre le feu. Il est composé d'un élément en matériau intumescent contenu dans une carcasse en acier inoxydable.

AF Collar est fourni dans des différentes dimensions et designs en fonction du diamètre extérieur de l'installation à protéger. La spécification technique et la description de la procédure d'installation d'AF Collar sont détaillées dans l'annexe A.

La mise en œuvre du calfeutrement des pénétrations nécessite des composants supplémentaires, tel que décrit dans l'annexe B. Ces composants ne peuvent pas disposer du marquage CE selon cette ETE.

### 2 Spécification de l'/des usage(s) prévu (s) par rapport au DEE applicable

AF Collar est utilisé pour restaurer les caractéristiques de résistance au feu des cloisons souples ou rigides et des planchers rigides aux endroits où ces éléments sont traversés par des installations (tuyaux combustibles, tuyaux métalliques avec isolement, tuyaux composites multicouches et câbles). La spécification détaillée des installations qui peuvent être protégées avec AF Collar est indiquée dans l'annexe B.

Les éléments de construction spécifiques sur lesquels AF Collar peut être utilisé en vue du calfeutrement de la pénétration sont indiqués ci-dessous, sauf indication contraire à l'Annexe B :

- Cloisons souples : cloisons d'une épaisseur minimum de 120 mm, composées de montants en bois ou en acier revêtus sur les deux faces par au moins deux plaques de plâtre laminé « Type F » ou « Type DF » selon EN 520<sup>1</sup>. Pour les cloisons à montants en bois, le calfeutrement de pénétration ne doit jamais être à moins de 100 mm d'un montant. L'espace entre le calfeutrement de pénétration et le montant doit être bouché. Une épaisseur d'isolation minimum de 100 mm de classe A1 ou A2 (selon EN 13501-1) doit exister dans l'espace entre le calfeutrement de pénétration et le montant.
- Cloisons rigides : murs en béton ou de maçonnerie d'une épaisseur minimum de 120 mm et une densité minimale de 500 kg/m<sup>3</sup>.
- Planchers rigides : béton cellulaire ou autre type de plancher rigide d'une épaisseur minimum de 150 mm et d'une densité minimum de 500 kg/m<sup>3</sup>.

---

<sup>1</sup> EN 520. Plaques de plâtre laminé. Définitions, spécifications et méthodes d'essai.

L'élément de construction dans lequel les colliers sont installés doit être classé conformément à l'EN 13501-2 <sup>2</sup> pour la période requise de résistance au feu.

AF Collar est prévu pour des conditions environnementales telles que définies pour la catégorie d'utilisation Type Y<sub>2,(-20/70)°C</sub>, selon l'EAD 350454-00-1104 : utilisation semi-exposée, à des températures inférieures à 0 °C, mais sans exposition à la pluie ou aux rayons UV. Le Type Y<sub>2,(-20/70)°C</sub> comprend les catégories d'utilisation inférieures (Type Z<sub>1</sub> et Type Z<sub>2</sub>).

Les dispositions prises dans la présente ETE sont basées sur une durée de vie d'AF Collar d'au moins 10 ans à condition qu'il soit installé, utilisé et entretenu conformément aux instructions du fabricant. Ces dispositions sont basées sur l'état actuel de la technique et sur les connaissances et l'expérience disponibles.

Les indications sur la durée de vie du produit ne peuvent être interprétées comme une garantie donnée par le fabricant et doivent être uniquement considérées comme un moyen pour choisir les produits appropriés pour la durée de vie économiquement raisonnable attendue des ouvrages.

### 3 Performance du produit et référence aux méthodes utilisées pour l'évaluation

#### 3.1 Performance du produit

L'évaluation d'AF Collar a été réalisée conformément à la norme EAD 350454-00-1104 pour le *Calfeutrement de pénétrations (septembre 2017)*.

**Tableau 1** : Performance du produit.

Produit : AF Collar		Usage prévu : calfeutrement de pénétrations contre les incendies	
Exigences fondamentales	Caractéristique essentielle		Performance
EF 2 Sécurité en cas d'incendie	Réaction au feu	Matériau contenu	E
		Carcasse en acier	A1
	Résistance au feu		Cf. annexe B
EF 4 Sécurité et accessibilité de l'utilisation	Durabilité		Type Y <sub>2,(-20/70)°C</sub>

Les autres caractéristiques prises en compte dans l'EAD 350454-00-1104 n'ont pas été évaluées dans la présente ETE.

<sup>2</sup> EN 13501-2 Classification selon la résistance au feu des produits de construction et des éléments de construction. Partie 2 : Classification sur la base des données obtenues lors d'essais de résistance au feu, à l'exclusion des installations de ventilation.

## 3.2 Méthodes utilisées pour l'évaluation

### 3.2.1 Réaction au feu

La performance du matériau intumescent contenu dans AF Collar a été testée conformément à l'EN ISO 11925-2<sup>3</sup> et déterminée conformément à la norme EN 13501-1<sup>4</sup> et au Règlement (UE) 2016/364.

La carcasse en acier inoxydable est classée A1 conformément à la décision 96/603/CE et à la décision 2000/605/CE.

### 3.2.2 Résistance au feu

Testée et évaluée conformément à l'EN 1366-3<sup>5</sup> ; la résistance au feu a été classée conformément à l'EN 13501-2, étant indiquée dans l'annexe B.

### 3.2.3 Durabilité

AF Collar a été testé et évalué pour les conditions environnementales d'utilisation Type Y<sub>2,(-20/70)°C</sub> conformément au paragraphe 2.2.9 de l'EAD 350454-00-1104 et l'EOTA Technical Report 024<sup>6</sup>, paragraphe 4.2.5, tableau 4.1.

L'acier inoxydable conforme à l'EN 10088-1<sup>7</sup> peut être utilisé pour la catégorie d'utilisation Type Y<sub>2,(-20/70)°C</sub>.

## 4 Évaluation et vérification de la constance des performances (EVCP) appliquées, avec références à sa base juridique

Conformément à la décision 1999/454/EC de la Commission européenne, le système EVCP (cf. règlement délégué (UE) N° 568/2014 modifiant l'annexe V du Règlement (UE) 305/2011) indiqué dans le tableau suivant est applicable.

**Tableau 2** : Système d'EVCP.

Produit(s)	Produit(s)	Niveau(x) ou classe(s)	Système(s)
Produits coupe-feu et de calfeutrement contre les incendies	Produits coupe-feu et de calfeutrement contre les incendies	Tout niveau	1

<sup>3</sup> EN ISO 11925-2 Essais de réaction au feu des matériaux de construction- Allumabilité des produits de construction soumis à l'incidence directe de la flamme - Partie 2 : essai à l'aide d'une source à flamme unique.

<sup>4</sup> EN 13501-1 Classement en fonction du comportement au feu des produits et des éléments de construction. Partie 1 : classement à partir des données d'essais de réaction au feu.

<sup>5</sup> EN 1366-3 Essais de résistance au feu des installations techniques. Partie 3 : calfeutremments de trémies.

<sup>6</sup> TR 024 Characterisation, Aspects of Durability and Factory Production Control for Reactive Materials, Components and Products, Edition July 2009.

<sup>7</sup> EN 10088-1 Aciers inoxydables. Partie 1 : liste des aciers inoxydables.

## 5 Données techniques nécessaires pour la mise en place d'un système évaluation et de vérification de la constance des performances (EVCP), prévu par le DEE applicable

Toutes les données techniques nécessaires à la mise en place d'un système EVCP sont fixées dans le *Plan de Contrôle*, déposé à l'ITeC et établi conformément au paragraphe 3 de l'EAD 350454-00-1104.

Le *Plan de Contrôle* est une partie confidentielle de l'ETE et n'est accessible que pour l'organisme notifié de certification impliqué dans le processus d'évaluation et de vérification de la constance des performances.

Le contrôle de production en usine effectué par le fabricant doit être conforme à ce *Plan de Contrôle*.

Délivré à Barcelone, le 30 juillet 2019

par l'Institut de Technologie de la Construction de Catalogne.



Ferran Bermejo Nualart  
Directeur technique, ITeC

## ANNEXE A. Description du produit et procédure d'installation

### A.1. Composants d'AF Collar

AF Collar est disponible en plusieurs dimensions et conceptions conformément aux figures A.1 et A.2 et au tableau A.2.

Pour AF Collar 30 à AF Collar 315 et AF Collar 3 30 à AF Collar 3 110, la carcasse en acier contenant le composant intumescent intègre le mécanisme de jointolement, ainsi que des pattes de fixation à l'élément de construction.

AF Collar 400 à AF Collar 600 ont une forme carrée et le composant intumescent est contenu dans 2 boîtiers latéraux, incluant les ailes latérales pour la fixation à l'élément de construction. Les deux autres parties latérales pour calfeutrer le collier se composent de plaques en acier (les quatre parties sont reliées entre elles à l'aide de vis et d'écrous M8).

AF Collar est composé des éléments décrits dans le tableau A.1 et a les dimensions indiquées sur le tableau A.2. Les plaques en acier pour la carcasse sont disponibles en trois épaisseurs différentes. La bande intumescente est fabriquée dans une épaisseur nominale de 4 mm et l'épaisseur intumescente totale de chaque collier (b dans le tableau A.2) est atteinte en superposant le nombre nécessaire de couches de bande intumescente. La bande intumescente est fabriquée en plusieurs largeurs en fonction de la longueur du collier (H sur le tableau A.2).

**Tableau A.1** : composants d'AF Collar.

Partie	Matériau	Dimensions	
Carcasse	Acier inoxydable AISI 430 (1.4016) Conforme à EN 10088-1	Épaisseur de la tôle	0,6 mm (AF Collar 30 à AF Collar 160 et AF Collar 3 30 à AF Collar 3 110)
			0,8 mm (AF Collar 200 à AF Collar 315)
		2,0 mm (AF Collar 400 à AF Collar 600)	
		Autres dimensions selon le tableau A.2 et les figures A.1 et A.2	
Bande intérieure	Matériau intumescent	Épaisseur	4 mm (toutes les tailles d'AF Collar et AF Collar 3)
			30 mm (AF Collar 3 30 à AF Collar 3 110)
		Largeur	50 mm (AF Collar 30 à AF Collar 110)
			70 mm (AF Collar 125 à AF Collar 160)
			100 mm (AF Collar 200 et AF Collar 250)
			2 x 100 mm (AF Collar 315 et AF Collar 600)
100 mm + 50 mm (AF Collar 400 et AF Collar 500)			

### A.2. Dimensions d'AF Collar

AF Collar est fabriqué en plusieurs dimensions en fonction de l'installation à protéger. La performance de résistance au feu correspondant est indiquée dans l'annexe B, en fonction des éléments de construction traversés par l'installation et des caractéristiques de la pénétration.

Les types d'AF Collar couverts par la présente ETE sont indiqués dans le tableau A.2.

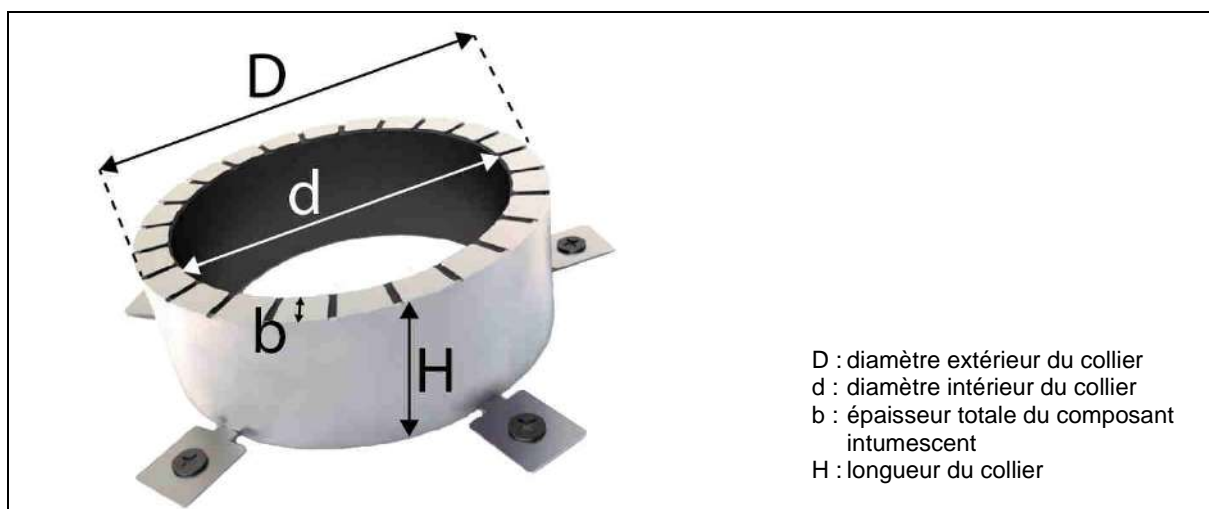


Figure A.1 : Dimensions d'AF Collar et AF Collar 3.

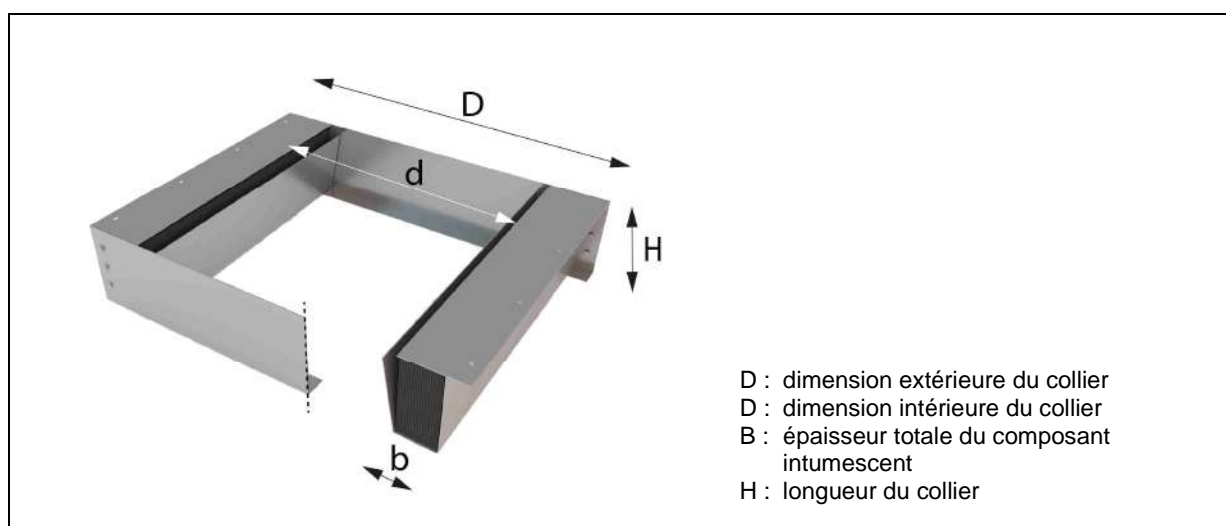


Figure A.2: AF Collar 400 à AF Collar 600.



**Tableau A.2** : Dimensions d'AF Collar.

Type	d (mm)	D (mm)	H (mm)	b (mm)	Nbre de couches de bande	Nbre de fixations
AF Collar 30	35	52	50	8	2	4
AF Collar 3 30	35	52	30	8	2	4
AF Collar 40	45	62	50	8	2	4
AF Collar 3 40	45	62	30	8	2	4
AF Collar 50	55	72	50	8	2	4
AF Collar 3 50	55	72	30	8	2	4
AF Collar 63	68	85	50	8	2	4
AF Collar 3 63	68	85	30	8	2	4
AF Collar 80	85	102	50	8	2	4
AF Collar 3 80	85	118	30	16	4	4
AF Collar 90	95	112	50	8	2	4
AF Collar 3 90	95	128	30	16	4	4
AF Collar 100	105	122	50	8	2	4
AF Collar 3 100	105	138	30	16	4	4
AF Collar 110	115	132	50	8	2	4
AF Collar 3 110	115	148	30	16	4	4
AF Collar 125	130	155	70	12	3	5
AF Collar 140	145	170	70	12	3	5
AF Collar 160	165	190	70	12	3	5
AF Collar 180	185	227	100	20	5	5
AF Collar 200	210	252	100	20	5	5
AF Collar 250	260	302	100	20	5	5
AF Collar 315	325	375	200	24	6	5
AF Collar 400	420	536	157	56	14	8
AF Collar 500	510	764	157	72	18	8
AF Collar 600	650	946	207	96	24	8

### A.3. Installation d'AF Collar

AF Collar sera installé conformément aux instructions du fabricant et des dispositions établies dans ce paragraphe et dans les paragraphes correspondants de l'annexe B.

AF Collar 400 à AF Collar 600 doivent se fixer, en fonction de l'usage prévu, comme cela est indiqué ci-après, sauf spécification contraire dans l'Annexe B :

- Dans les cloisons souples et rigides, par des barres vissées en acier de  $\varnothing$  8 mm qui traversent l'élément de construction et qui sont fixées avec des écrous, avec un plateau en acier perforé d'une épaisseur minimum de 1 mm, placé sur le côté non exposé pour répartir la charge des écrous.

- Dans les planchers, par des ancrages à expansion de  $\varnothing$  8 mm x 60 mm en acier galvanisé de classe 8.8.

Le reste d'AF Collar doivent être posés, en fonction de l'usage prévu, comme suit, sauf spécification contraire à l'Annexe B :

- Sur cloisons souples, au moyen de vis de  $\varnothing$  8 mm x 120 mm en acier galvanisé sur le côté exposé au feu et des vis de  $\varnothing$  8 mm x 50 mm en acier galvanisé sur le côté non exposé au feu.
- Sur cloisons rigides, au moyen d'ancrages à expansion de  $\varnothing$  8 mm x 60 mm en acier galvanisé classe 8.8 des deux côtés de la cloison.
- Au plancher, au moyen d'ancrages à expansion de  $\varnothing$  8 mm x 60 mm en acier galvanisé classe 8.8.

Le nombre de fixations sera conforme au tableau A.2. Le nombre de pattes de fixation de la carcasse du collier peut être différent selon le nombre de fixations requises. Les fixations seront posées une patte sur deux.

Tous les espaces entre les pénétrations et les éléments de construction (ne dépassant pas 5 mm) doivent être colmatés de mortier (planchers et cloisons rigides) ou de plâtre (cloisons souples) ainsi que la surface de l'élément de construction autour de la base du collier.

La distance minimum entre les services qui traversent la cloison ou le plancher, ainsi que la distance minimum entre les services et le bord de l'élément de construction, est de 200 mm.

La distance maximum entre un élément de construction et le support adéquat du service est de 500 mm pour cloisons (côté non exposé) et planchers (côté supérieur).

Les dispositions d'installation suivantes doivent être respectées :

- La mise en œuvre du calfeutrement de pénétration n'affectera pas la stabilité de l'élément de construction adjacent, même en cas d'incendie.
- Les éléments structurels associés à la cloison ou au plancher sur lequel est mis en place le calfeutrement de pénétration seront calculés et protégés contre le feu de manière à ce qu'ils n'entraînent aucune charge mécanique supplémentaire sur le calfeutrement de pénétration.
- Les mouvements d'origine thermique du système de tuyaux seront pris en compte afin d'éviter toute charge sur le calfeutrement de pénétration.
- Les services seront fixés à l'élément de construction de manière à éviter toute charge mécanique supplémentaire sur le calfeutrement de pénétration en cas d'incendie.
- Le support des services sera maintenu pendant la période de résistance au feu requise.
- Les systèmes de fonctionnement pneumatique, à air comprimé, etc. se débranchent en cas d'incendie.

## **ANNEXE B. Performances de résistance au feu**

### **B.1. Généralités**

La présente annexe recueille les usages prévus suivants :

- B.2. Tuyaux en plastique.
  - B.2.1. Pénétration de tuyaux en plastique dans une cloison souple ou rigide.
  - B.2.2. Pénétration de tuyaux en plastique dans un plancher rigide.
  - B.2.3. Pénétration de tuyaux en plastique à travers AF Panel.
  - B.2.4. Pénétration de tuyaux en plastique inclinés dans un plancher rigide.
- B.3. Tuyaux en plastique avec isolation acoustique.
  - B.3.1. Pénétration de tuyaux en plastique dans une cloison souple ou rigide.
  - B.3.2. Pénétration de tuyaux en plastique dans un plancher rigide.
- B.4. Tuyaux composites multicouches.
  - B.4.1. Pénétration de tuyaux composites multicouches dans une cloison souple ou rigide.
  - B.4.2. Pénétration de tuyaux composites multicouches dans une cloison rigide.
- B.5. Tuyaux métalliques avec isolement.
  - B.5.1. Pénétration de tuyaux métalliques avec isolement dans une cloison souple ou rigide.
  - B.5.2. Pénétration de tuyaux métalliques avec isolation dans un plancher rigide.
- B.6. Pénétration de câbles dans une cloison souple ou rigide.

## B.2. Tuyaux en plastique

Pour ce qui est des spécifications de matériau des services compris dans cette annexe B.2, les tuyaux seront en :

- PVC-U selon EN 1329-1<sup>8</sup>, EN 1453-1<sup>9</sup> et EN ISO 1452-1<sup>10</sup>.
- PVC-C selon EN 1566-1<sup>11</sup>.
- PP selon EN 1451-1<sup>12</sup>.
- HDPE selon EN 1519-1<sup>13</sup> ou EN 12666-1<sup>14</sup>.
- PE selon EN 12201-2<sup>15</sup>, EN 1519-1 et EN 12666-1.
- ABS selon EN 1455-1<sup>16</sup>.
- SAN+PVC selon EN 1565-1<sup>17</sup>.

En ce qui concerne la configuration de l'extrémité des tuyaux, le domaine d'application suivant s'applique conformément au paragraphe 2.2.2 de l'EAD 350454-00-1104 :

- La classification indiquée pour une configuration U/U est également valable pour les tuyaux avec toute autre configuration de l'extrémité : C/U, U/C et C/C.
- La classification indiquée pour une configuration U/C est également valable pour les tuyaux avec une configuration de l'extrémité C/U et C/C.
- La classification indiquée pour une configuration C/U est également valable pour les tuyaux avec une configuration de l'extrémité C/C.
- La classification indiquée pour une configuration C/C est uniquement valable pour des tuyaux avec une configuration de l'extrémité C/C.

- 
- <sup>8</sup> EN 1329-1 Systèmes de canalisations en plastique pour l'évacuation des eaux-vannes et des eaux usées (à basse et à haute température) à l'intérieur de la structure des bâtiments - Poly(chlorure de vinyle) non plastifié (PVC-U) - Partie 1 : spécifications pour tubes, raccords et le système.
- <sup>9</sup> EN 1453-1 Systèmes de canalisations en plastique avec des tubes à paroi structurée pour l'évacuation des eaux-vannes et des eaux usées (à basse et à haute température) à l'intérieur de la structure des bâtiments - Poly(chlorure de vinyle) non plastifié (PVC-U) - Partie 1 : spécifications pour tubes et le système.
- <sup>10</sup> EN ISO 1452-1 Systèmes de canalisations en plastique pour l'alimentation en eau, pour branchements et collecteurs d'assainissement enterrés et aériens avec pression - Poly(chlorure de vinyle) non plastifié (PVC-U) - Partie 1: Généralités (ISO 1452-1:2009).
- <sup>11</sup> EN 1566-1 Systèmes de canalisations en plastique pour l'évacuation des eaux-vannes et des eaux usées (à basse et à haute température) à l'intérieur de la structure des bâtiments - Poly(chlorure de vinyle) chloré (PVC-C) - Partie 1 : spécifications pour tubes, raccords ainsi que pour le système.
- <sup>12</sup> EN 1451-1 Systèmes de canalisations en plastique pour l'évacuation des eaux-vannes et des eaux usées (à basse et haute température) à l'intérieur de la structure des bâtiments - Polypropylène (PP) - Partie 1 : spécifications pour tubes, raccords et pour le système.
- <sup>13</sup> EN 1519-1 Systèmes de canalisations en plastique pour l'évacuation des eaux-vannes et des eaux usées (à basse et à haute température) à l'intérieur de la structure des bâtiments - Polyéthylène (PE) - Partie 1 : spécifications pour tubes, raccords ainsi que pour le système.
- <sup>14</sup> EN 12666-1 Systèmes de canalisations en plastique pour les branchements et les collecteurs d'assainissement sans pression enterrés - Polyéthylène (PE) - Partie 1 : spécifications pour les tubes, les raccords et le système.
- <sup>15</sup> EN 12201-2 Systèmes de canalisations en plastique pour alimentation en eau et assainissement avec pression - Polyéthylène (PE) - Partie 2 : tubes.
- <sup>16</sup> EN 1455-1 Systèmes de canalisations en plastique pour l'évacuation des eaux-vannes et des eaux usées (à basse et à haute température) à l'intérieur de la structure des bâtiments - Acrylonitrile-butadiène-styrène (ABS) - Partie 1 : exigences pour tubes, raccords ainsi que pour le système.
- <sup>17</sup> EN 1565-1 Systèmes de canalisations en plastique pour l'évacuation des eaux-vannes et des eaux usées (à basse et à haute température) à l'intérieur de la structure des bâtiments. Mélanges de copolymères de styrène (SAN+PVC). Partie 1 : Spécifications pour tubes, accessoires et le système.

La définition de la configuration de l'extrémité du tuyau est donnée au point 6.3.4 de la norme EN 1366-3.

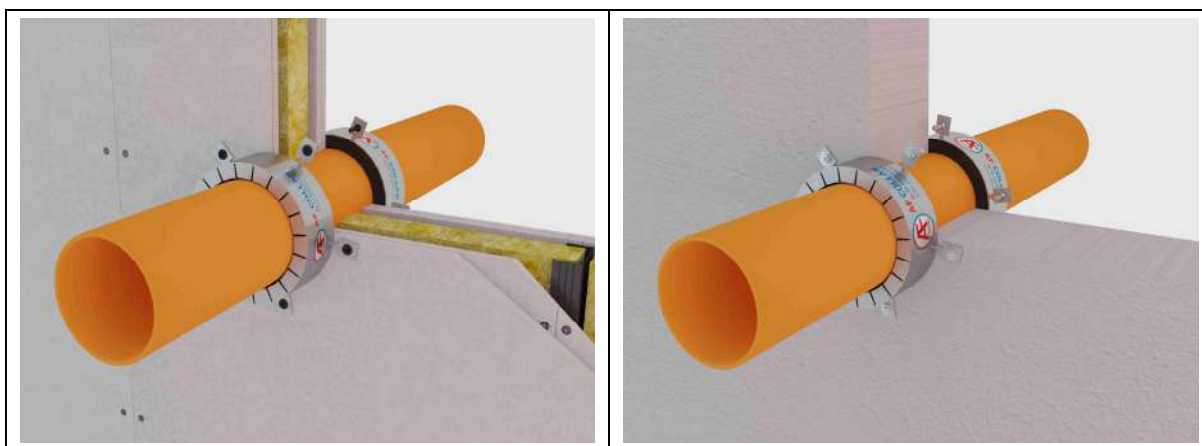
En ce qui concerne l'épaisseur de la cloison du tuyau, les règles du domaine d'application directe des résultats de l'essai définies dans la norme EN 1366-3 s'appliquent, c'est-à-dire que la classification de la résistance au feu indiquée dans cette section B.2 est valable parmi les épaisseurs de cloison des tuyaux indiquées dans les tableaux.

### B.2.1. Pénétration de tuyaux en plastique dans une cloison souple ou rigide

La cloison souple ou rigide doit être conforme aux spécifications indiquées à la section 2 de la présente ETE.

La dimension et le design correspondants d'AF Collar doit être installée, conformément à l'annexe A et au diamètre de tuyau spécifié dans les tableaux B.2.1.1 à B.2.1.6, des deux côtés de la cloison, comme indiqué dans la figure B.2.1.1., sauf pour AF Collar 400 et AF Collar 500 qui sont installés uniquement du côté de la cloison exposée au feu comme indiqué dans la figure B.2.1.2.

La résistance au feu du calfeutrement des tuyaux combustibles est indiquée dans les tableaux B.2.1.1 à B.2.1.6.



**Figure B.2.1.1** : Exemple de calfeutrement de pénétration de tuyaux en plastique dans une cloison souple ou rigide.

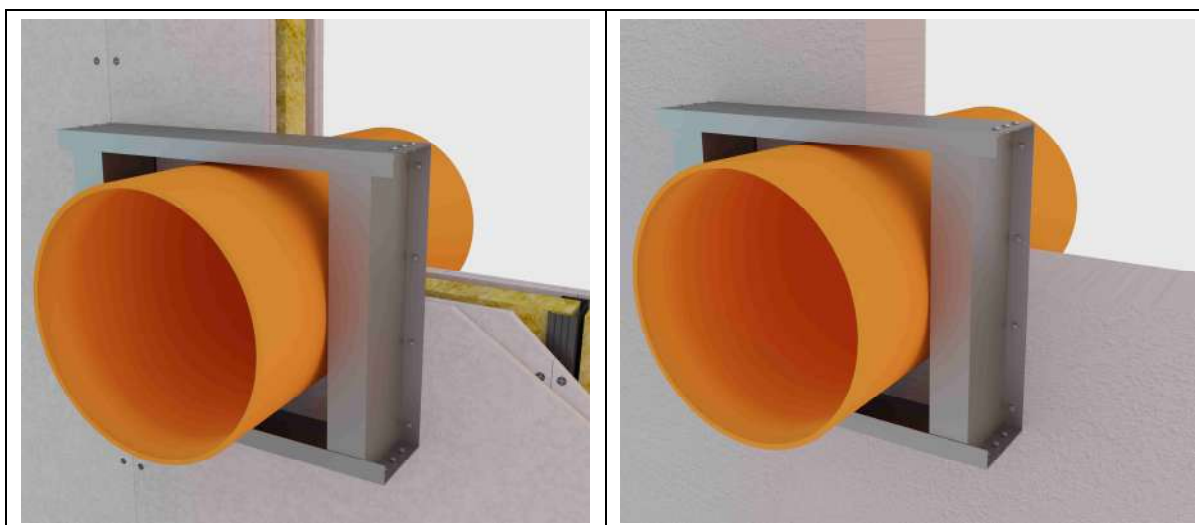


Figure B.2.1.2 : Exemple de calfeutrement de pénétration de tuyaux en plastique dans une cloison souple (AF Collar 400) ou dans une cloison rigide (AF Collar 400 et AF Collar 500).

Tableau B.2.1.1 : AF Collar, tuyaux en PVC.

Diamètre extérieur du tuyau $\varnothing$ (mm)	Épaisseur de la cloison du tuyau [t]		Classe de résistance au feu
	$t_{\min}$ (mm)	$t_{\max}$ (mm)	
$\leq 110$	3,2	8,1	EI 120 U/U EI 180 U/C <sup>18</sup>
$110 < \varnothing \leq 160$	3,2	9,5 11,0	EI 120 U/U EI 180 U/C <sup>18</sup>
$160 < \varnothing \leq 250$	6,2	18,4	EI 120 U/C
315	7,7	23,2	EI 90 U/C <sup>19</sup>
400	9,8	9,8	EI 120 U/C
500	14,6	14,6	EI 120 U/C <sup>18</sup>

Tableau B.2.1.2 : AF Collar 3, tuyaux en PVC.

Diamètre extérieur du tuyau $\varnothing$ (mm)	Épaisseur de la cloison du tuyau [t]		Classe de résistance au feu
	$t_{\min}$ (mm)	$t_{\max}$ (mm)	
$\leq 63$	3,0	5,8	EI 120 U/U
$63 < \varnothing \leq 110$	3,2	8,1	EI 120 U/U

Tableau B.2.1.3 : AF Collar, tuyaux en PP.

Diamètre extérieur du tuyau $\varnothing$ (mm)	Épaisseur de la cloison du tuyau [t]		Classe de résistance au feu
	$t_{\min}$ (mm)	$t_{\max}$ (mm)	
$\leq 110$	2,7	15,1	EI 120 U/U
$110 < \varnothing \leq 160$	3,9	14,6	EI 120 U/C
$160 < \varnothing \leq 250$	7,7	16,0	EI 120 U/C

<sup>18</sup> Classification de la résistance au feu valable uniquement pour les cloisons rigides d'une épaisseur minimale de 150 mm.

<sup>19</sup> Résistance au feu EI 120 U/C pour tuyaux d'une épaisseur de cloison de 7,7 mm.

**Tableau B.2.1.4** : AF Collar 3, tuyaux en PP.

Diamètre extérieur du tuyau $\varnothing$ (mm)	Épaisseur de la cloison du tuyau [t]		Classe de résistance au feu
	$t_{\min}$ (mm)	$t_{\max}$ (mm)	
$\leq 63$	1,8	10,5	EI 120 U/C <sup>20</sup>
$63 < \varnothing \leq 110$	2,7	15,1	EI 120 U/C <sup>21</sup>

**Tableau B.2.1.5** : AF Collar, tuyaux en HDPE, PE, ABS et SAN+PVC.

Diamètre extérieur du tuyau $\varnothing$ (mm)	Épaisseur de la cloison du tuyau [t]		Classe de résistance au feu
	$t_{\min}$ (mm)	$t_{\max}$ (mm)	
$\leq 110$	4,2	12,3	EI 120 U/U
$110 < \varnothing \leq 160$	6,2	16,0	EI 120 U/C
$160 < \varnothing \leq 250$	7,7	22,7	EI 120 U/C
315	9,7	28,6	EI 120 U/C

**Tableau B.2.1.6** : AF Collar 3, tuyaux en HDPE, PE, ABS et SAN+PVC.

Diamètre extérieur du tuyau $\varnothing$ (mm)	Épaisseur de la cloison du tuyau [t]		Classe de résistance au feu
	$t_{\min}$ (mm)	$t_{\max}$ (mm)	
$\leq 63$	3,0	8,6	EI 120 U/U
$63 < \varnothing \leq 110$	4,2	15,1	EI 120 U/C <sup>22</sup>

## B.2.2. Pénétration de tuyaux en plastique dans un plancher rigide

Le plancher rigide doit être conforme aux spécifications indiquées à la section 2 de la présente ETE.

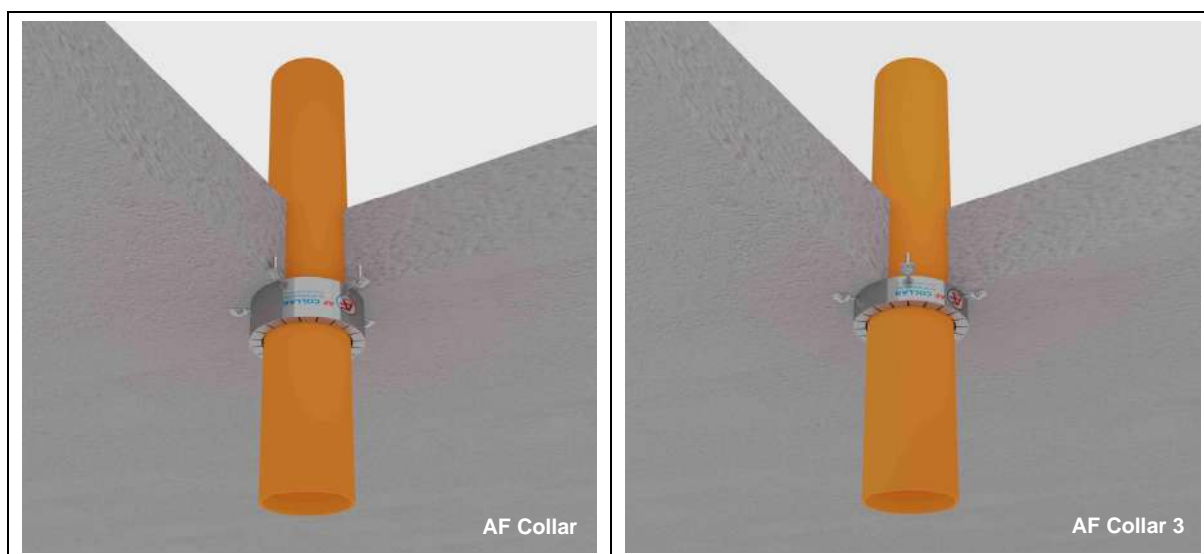
La dimension et le design correspondants d'AF Collar doit être installée, conformément à l'annexe A et au diamètre de tuyau spécifié dans les tableaux B.2.2.1 à B.2.2.6, sur la partie inférieure du plancher, comme indiqué dans les figures B.2.2.1 à B.2.2.2.

La résistance au feu du calfeutrement des tuyaux combustibles est indiquée dans les tableaux B.2.2.1 à B.2.2.6.

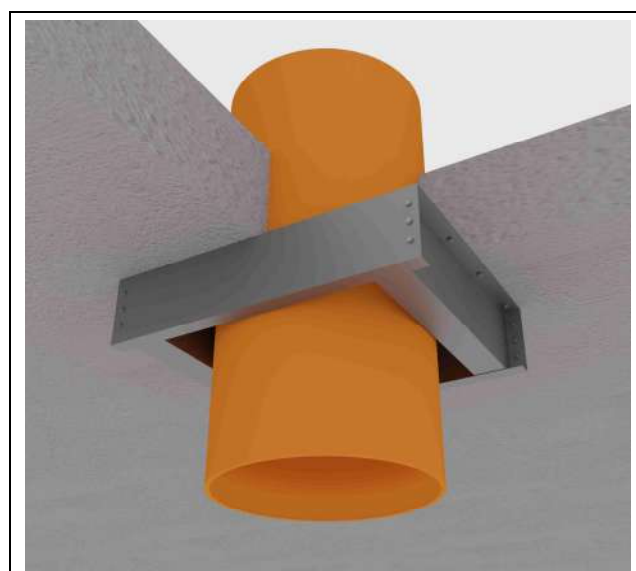
<sup>20</sup> Pour les tuyaux d'une épaisseur de cloison de 1,8 mm, la classe de résistance au feu est EI 120 U/U en relation avec la configuration de l'extrémité du tuyau.

<sup>21</sup> Pour les tuyaux d'une épaisseur de cloison de 2,7 mm, la classe de résistance au feu est EI 120 U/U en relation avec la configuration de l'extrémité du tuyau.

<sup>22</sup> Pour les tuyaux d'une épaisseur de cloison de 4,2 mm, la classe de résistance au feu est EI 120 U/U en relation avec la configuration de l'extrémité du tuyau.



**Figure B.2.2.1** : Exemple de calfeutrement de pénétration de tuyaux en plastique dans un plancher rigide.



**Figure B.2.1.2** : Exemple de calfeutrement de pénétration de tuyaux en plastique (AF Collar 400 et AF Collar 600) dans un plancher rigide.



**Tableau B.2.2.1** : AF Collar, tuyaux en PVC.

Diamètre extérieur du tuyau Ø (mm)	Épaisseur de la cloison du tuyau [t]		Classe de résistance au feu
	t <sub>min</sub> (mm)	t <sub>max</sub> (mm)	
≤ 110	3,2	8,1	EI 180 U/U
110 < Ø ≤ 160	3,2	11,8	EI 180 U/C
160 < Ø ≤ 250	6,2	18,4	EI 180 U/C <sup>23</sup>
315	7,7	23,2	EI 120 U/C <sup>24</sup>
400	6,0	6,0	EI 180 U/C <sup>23,25</sup>
600	11,0	11,0	EI 120 U/C <sup>23</sup>

**Tableau B.2.2.2** : AF Collar 3, tuyaux en PVC.

Diamètre extérieur du tuyau Ø (mm)	Épaisseur de la cloison du tuyau [t]		Classe de résistance au feu
	t <sub>min</sub> (mm)	t <sub>max</sub> (mm)	
≤ 63	3,0	5,8	EI 180 U/U <sup>23</sup>
63 < Ø ≤ 110	3,2	8,1	EI 180 U/U <sup>23</sup>

**Tableau B.2.2.3** : AF Collar, tuyaux en PP.

Diamètre extérieur du tuyau Ø (mm)	Épaisseur de la cloison du tuyau [t]		Classe de résistance au feu
	t <sub>min</sub> (mm)	t <sub>max</sub> (mm)	
≤ 110	2,7	2,7	EI 180 U/U
	15,1	15,1	EI 120 U/U
110 < Ø ≤ 160	3,9	14,6	EI 180 U/C
160 < Ø ≤ 250	8,8	22,7	EI 180 U/C <sup>26</sup>

**Tableau B.2.2.4** : AF Collar 3, tuyaux en PP.

Diamètre extérieur du tuyau Ø (mm)	Épaisseur de la cloison du tuyau [t]		Classe de résistance au feu
	t <sub>min</sub> (mm)	t <sub>max</sub> (mm)	
≤ 63	1,8	10,5	EI 180 U/C <sup>23,27</sup>
63 < Ø ≤ 110	2,7	15,1	EI 180 U/C <sup>23,28</sup>

<sup>23</sup> Performance valable pour un plancher rigide avec une densité minimale de 1 600 kg/m<sup>3</sup>.

<sup>24</sup> Résistance au feu EI 180 U/C pour les tuyaux d'une épaisseur de cloison de 23,2 mm.

<sup>25</sup> Classe de résistance au feu valable pour un plancher rigide d'une épaisseur minimum de 200 mm. Le joint et/ou l'espace entre le tuyau et le plancher sera comblé avec le produit d'étanchéité acrylique AF SEAL W sur la partie supérieure du plancher.

<sup>26</sup> Pour les tuyaux d'une épaisseur de cloison de 8,8 mm, la performance est valable pour les planchers rigides avec une densité minimale de 1600 kg/m<sup>3</sup>.

<sup>27</sup> Pour les tuyaux d'une épaisseur de cloison de 1,8 mm, la classe de résistance au feu est EI 180 U/U en relation avec la configuration de l'extrémité du tuyau.

<sup>28</sup> Pour les tuyaux d'une épaisseur de cloison de 2,7 mm, la classe de résistance au feu est EI 180 U/U en relation avec la configuration de l'extrémité du tuyau.

**Tableau B.2.2.5** : AF Collar, tuyaux en HDPE, PE, ABS et SAN+PVC.

Diamètre extérieur du tuyau Ø (mm)	Épaisseur de la cloison du tuyau [t]		Classe de résistance au feu
	t <sub>min</sub> (mm)	t <sub>max</sub> (mm)	
≤ 110	4,2	15,1	EI 180 U/U
110 < Ø ≤ 160	6,2	21,9	EI 180 U/C
160 < Ø ≤ 250	8,2	22,7	EI 180 U/C <sup>29</sup>
315	9,0	28,6	EI 180 U/C

**Tableau B.2.2.6** : AF Collar 3, tuyaux en HDPE, PE, ABS et SAN+PVC.

Diamètre extérieur du tuyau Ø (mm)	Épaisseur de la cloison du tuyau [t]		Classe de résistance au feu
	t <sub>min</sub> (mm)	t <sub>max</sub> (mm)	
≤ 63	3,0	8,6	EI 180 U/C <sup>23,30</sup>
63 < Ø ≤ 110	4,2	15,1	EI 180 U/C <sup>23,31</sup>

### B.2.3. Pénétration de tuyaux en plastique à travers AF Panel

#### B.2.3.1. Performance de résistance au feu

Les performances de résistance au feu indiquées aux sections B.2.1 et B.2.2 pour les tuyaux en plastique avec des diamètres de jusqu'à 250 mm, protégés par AF Collar selon le tableau A.2 de cette ETE, sont également valables lorsque le tuyau traverse une double couche d'AF PANEL, comme décrit au point B.2.3.2, qui comble un espace dans l'élément de construction selon les spécifications indiquées au point 2 de la présente ETE (pour les planchers rigides, avec une densité minimale de 1 600 kg/m<sup>3</sup>).

#### B.2.3.2. Description d'AF PANEL

AF PANEL est un panneau en laine de roche d'une densité de 150 kg/m<sup>3</sup> et d'une épaisseur de 50 mm, recouvert sur les deux faces de 1 mm de peinture acrylique ablative AF SEAL T (l'épaisseur totale d'AF PANEL est de 52 mm).

Les deux couches d'AF PANEL sont installées au ras des surfaces de l'élément de construction comme indiqué sur les illustrations B.2.3.1 et B.2.3.2. AF PANEL s'emboîte en appuyant dans l'espace de l'élément de construction sans fixation mécanique (dans le cas de cloisons souples, un cadre profilé en C (50 x 69 x 0,6 mm) est installé autour de l'espace). Dans les joints entre le tuyau en plastique et le AF PANEL, des deux côtés de la cloison, le produit d'étanchéité acrylique AF SEAL W est appliqué, ainsi qu'autour du AF PANEL en contact avec l'élément de construction.

<sup>29</sup> Pour les tuyaux d'une épaisseur de cloison de 8,2 mm, la performance est valable pour les planchers rigides avec une densité minimale de 1600 kg/m<sup>3</sup>.

<sup>30</sup> Pour les tuyaux d'une épaisseur de cloison de 3,0 mm, la classe de résistance au feu est EI 180 U/U en relation avec la configuration de l'extrémité du tuyau.

<sup>31</sup> Pour les tuyaux d'une épaisseur de cloison de 4,2 mm, la classe de résistance au feu est EI 180 U/U en relation avec la configuration de l'extrémité du tuyau.

Dans le cas de cloisons, la taille maximale de l'espace comblé avec AF PANEL est de 1 750 mm x 1 000 mm, avec une marge admise allant jusqu'à 25 % en hauteur ou 25 % en largeur ou 25 % en surface, selon le tableau A.3 de la norme EN 15882-3<sup>32</sup>. Dans la zone du panneau, il peut y avoir des joints verticaux et horizontaux. Les joints ne sont pas admis si un calfeutrement aveugle est installé (espace comblé avec AF PANEL sans installation traversant).

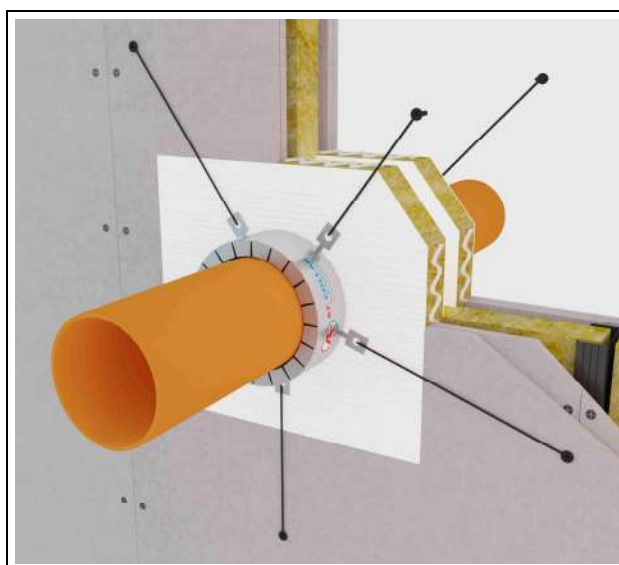
Dans le cas des planchers, la taille maximale de l'espace comblé avec AF PANEL est de 900 mm x 750 mm. Dans la zone du panneau, il peut y avoir des joints verticaux et horizontaux. Les joints ne sont pas admis si un calfeutrement aveugle est installé (espace comblé avec AF PANEL sans installation traversant).

Plusieurs tuyaux en plastique peuvent être installés à travers les panneaux à condition que la surface totale des sections de tuyau ne dépasse pas 10 % de la surface de l'espace, que la distance entre les tuyaux soit supérieure à 210 mm et que la distance de tout tuyau aux bords de l'espace soit supérieure à 100 mm.

#### B.2.3.3. Installation d'AF Collar dans des cloisons avec une espace comblé avec AF PANEL

AF Collar est fixé des deux côtés de la cloison avec des câbles en acier d'un diamètre d'au moins 1 mm entre les brides du collier et la cloison, où les câbles sont fixés avec des vis auto-taraudeuses en acier Ø 3,5 x 55 mm dans des cloisons souples (fixées au cadre métallique profilé en C installé autour de l'espace) et avec des chevilles à expansion Ø 8 mm x 60 mm dans des cloisons rigides. Le nombre minimum de câbles pour la fixation du collier doit être conforme au nombre de fixations indiqué dans le tableau A.2.

Sur la surface d'AF PANEL du côté exposé au feu, le produit d'étanchéité acrylique AF SEAL W est appliqué sur une épaisseur sèche d'environ 2 mm, recouvrant complètement les câbles en acier et leurs fixations sur l'élément de construction.



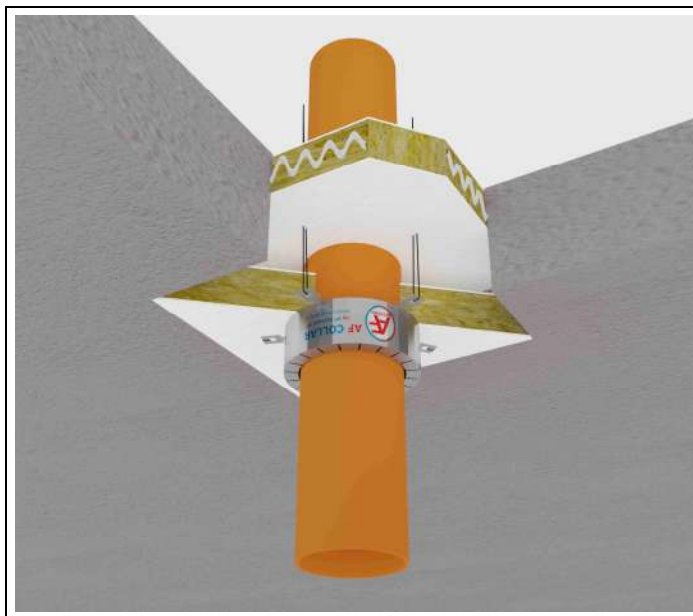
**Figure B.2.3.1** : Exemple d'AF Collar fixé aux cloisons avec des câbles en acier.

<sup>32</sup> EN 15882-3 Extension de l'application des résultats des essais de résistance au feu. Partie 3 : Produits d'étanchéité de pénétration.

#### B.2.3.4. Installation d'AF Collar dans des planchers avec une espace comblé avec AF PANEL

AF Collar est fixé au bas du plancher avec des câbles d'acier d'un diamètre minimum de 1 mm sur les brides du collier, à travers la double couche d'AF PANEL et fixés sur une structure de support protégée sur la face supérieure du plancher.

Sur la surface d'AF PANEL du côté exposé au feu, le produit d'étanchéité acrylique AF SEAL W est appliqué sur une épaisseur sèche d'environ 2 mm, recouvrant complètement les câbles en acier.



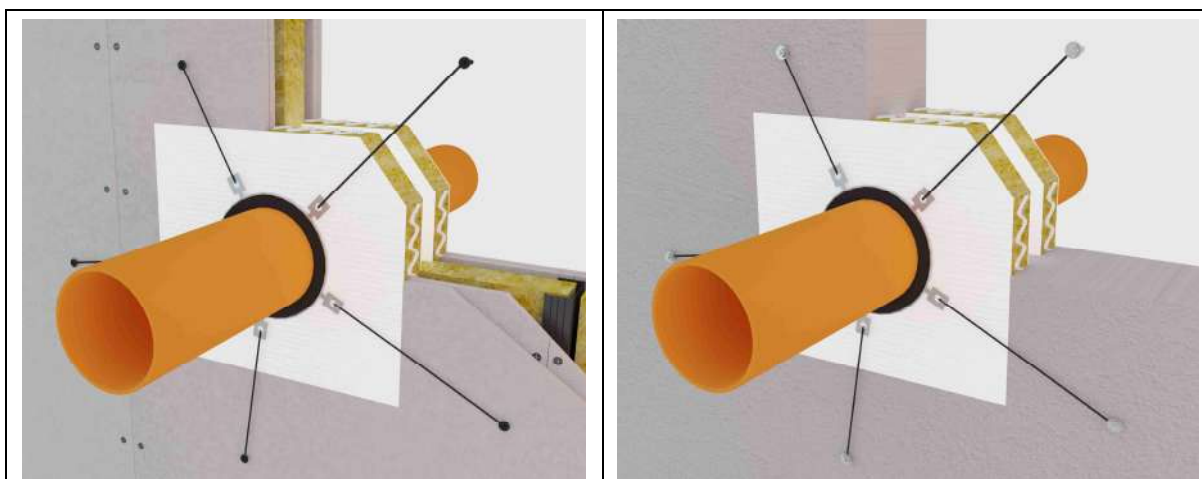
**Figure B.2.3.2** : Exemple d'AF Collar fixé sur les planchers avec des câbles en acier.

#### B.2.3.5. Installation d'AF Collar inséré dans AF Panel sur cloisons

La cloison souple ou rigide doit être conforme aux spécifications indiquées à la section 2 de la présente ETE.

La dimension correspondante d'AF Collar doit être installée, conformément à l'annexe A et au diamètre de tuyau spécifié dans les tableaux B.2.3.1 à B.2.4.2. AF Collar sera placé sur la double couche d'AF PANEL du côté de la cloison exposé au feu comme indiqué sur la figure B.2.3.3.

La résistance au feu du calfeutrement des tuyaux combustibles est indiquée dans les tableaux B.2.3.1 à B.2.3.2.



**Figure B.2.3.3 :** Exemple d'AF Collar inséré dans AF PANEL sur une cloison souple ou rigide.

La dimension maximum d'AF PANEL sera de 450 mm x 450 mm. Il ne sera pas possible d'inclure des joints sur le panneau. Seul un passage de pénétration, situé au centre d'AF PANEL, sera autorisé.

AF Collar sera inséré entre le tuyau et AF PANEL et il sera soutenu sur chaque aile par des câbles en acier d'un diamètre minimum de 1 mm jusqu'à la cloison, où les câbles sont fixés avec des vis de Ø 3,5 x 55 mm auto-taraudeuses en acier sur des cloisons souples (fixées sur le cadre métallique de profils en C installé autour de l'espace) et avec des ancrages à expansion de Ø 8 mm x 60 mm sur des cloisons rigides. Sur la surface d'AF PANEL, du côté exposé au feu, le produit d'étanchéité acrylique AF SEAL W est appliqué avec une épaisseur à sec d'environ 2 mm, recouvrant complètement les câbles en acier et leurs fixations à l'élément de construction.

Pour des dispositifs de jointoiment d'installations de service placés dans l'élément de construction, lorsque l'épaisseur totale de cet élément est supérieure au minimum spécifié (120 mm), la longueur du collier doit être rallongée en conséquence, tandis qu'il se maintient au niveau de la surface de la cloison.

**Tableau B.2.3.1 :** Tuyaux en PVC.

Diamètre extérieur du tuyau Ø (mm)	Épaisseur de la cloison du tuyau (mm)	Classe de résistance au feu
≤ 110	3,2	EI 120 U/U

**Tableau B.2.3.2 :** Tuyaux en PP.

Diamètre extérieur du tuyau Ø (mm)	Épaisseur de la cloison du tuyau (mm)	Classe de résistance au feu
≤ 110	2,7	EI 120 U/U
110 < Ø ≤ 160	3,9	EI 120 U/C

Dans le cas de cloisons rigides conformément aux spécifications indiquées dans la section 2 de cette ETE avec une épaisseur de minimum 150 mm, la résistance au feu du calfeutrement des tuyaux combustibles est indiquée sur le tableau B.2.3.3.

La dimension correspondante d'AF Collar sera installée conformément à l'Annexe A et au diamètre du tuyau spécifié dans le tableau B.2.3.3. AF Collar sera inséré dans la double couche d'AF PANEL sur le côté de la cloison rigide exposé au feu comme indiqué sur la figure B.2.3.3.

La dimension maximum d'AF PANEL sera de 400 mm x 400 mm. Il ne sera pas possible d'inclure des joints sur le panneau. Seul un passage de pénétration, situé au centre d'AF PANEL, sera autorisé.

AF Collar sera inséré entre le tuyau et AF PANEL et il sera soutenu sur chaque aile par des câbles en acier de diamètre minimum de 1 mm jusqu'à la cloison, où ils sont fixés avec des ancrages à expansion de  $\varnothing$  8 mm x 60 mm. Sur la surface d'AF PANEL du côté exposé au feu, le produit d'étanchéité acrylique AF SEAL W est appliqué avec une épaisseur à sec d'environ de 2 mm, recouvrant complètement les câbles en acier et leurs fixations à l'élément de construction.

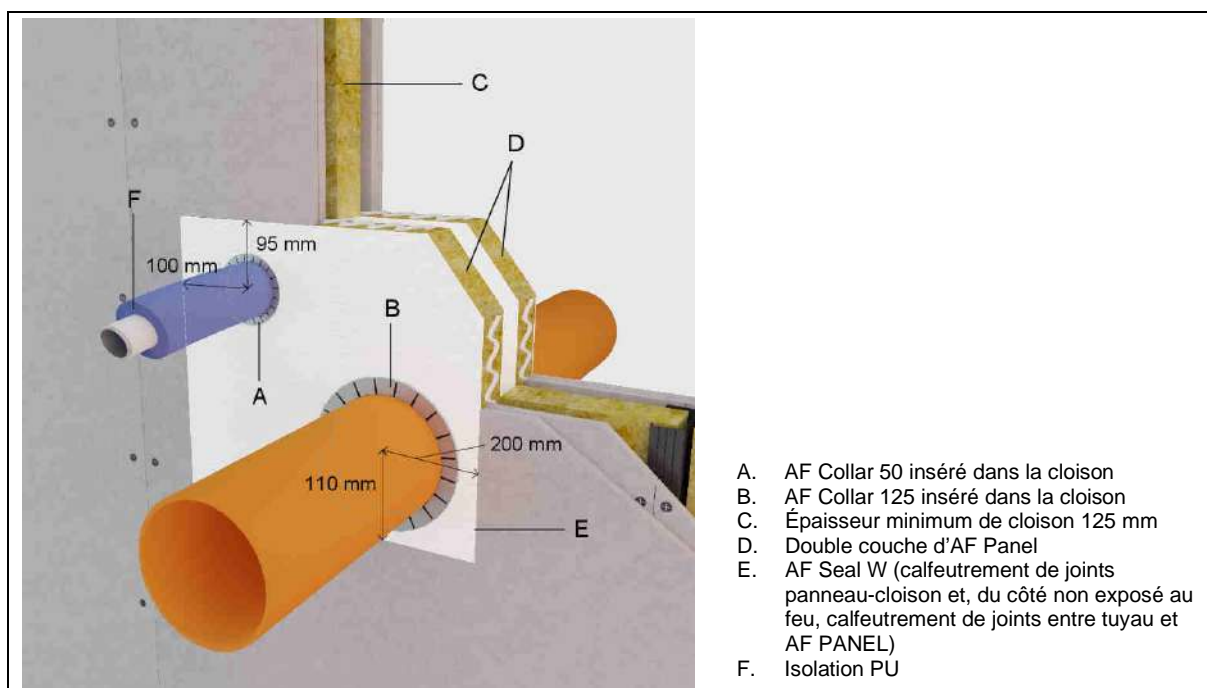
Pour des dispositifs de jointoiment d'installations de services placés dans l'élément de construction, lorsque l'épaisseur totale de cet élément est supérieure au minimum spécifié (150 mm), la longueur du collier doit être rallongée en conséquence, tandis qu'il se maintient au niveau de la surface de la cloison.

**Tableau B.2.3.3 :** Tuyaux en PP.

Diámetro exterior del tubo $\varnothing$ (mm)	Épaisseur de la cloison du tuyau (mm)	Classe de résistance au feu
≤ 110	3,0	EI 180 U/U

L'application suivante avec deux tuyaux (un en HDPE et l'autre composite multicouches) traversant une double couche d'AF PANEL présente la résistance au feu indiquée sur le tableau B.2.3.4. La cloison souple ou rigide doit respecter les spécifications indiquées dans la section 2 de cette ETE avec une épaisseur minimum de 125 mm.

La dimension correspondante d'AF Collar sera installée conformément à l'Annexe A et au diamètre de tuyau spécifié dans le tableau B.2.3.4. AF Collar sera inséré dans la double couche d'AF PANEL du côté de la cloison rigide exposé au feu comme indiqué sur la figure B.2.3.4.



**Figure B.2.3.4:** Calfeutrement de pénétration de double tuyau dans une cloison avec un espace fermé avec une double couche d'AF PANEL.

La dimension maximum d'AF PANEL sera de 500 mm x 500 mm. Il n'est pas possible d'inclure des joints dans la cloison. Seul le passage de deux pénétrations sera autorisé. La distance depuis le centre des installations aux bords d'AF PANEL doit être telle qu'indiquée sur la figure B.2.3.4.

AF Collar 125 sera inséré entre le tuyau HDPE et AF PANEL et AF Collar 50 sera inséré entre le tuyau composite multicouches et AF PANEL. Les colliers seront installés avec les pattes de fixation sur la face intérieure du panneau. Aucune fixation additionnelle ne sera nécessaire.

Pour des dispositifs de jointoiment d'installations de service placés dans l'élément de construction, lorsque l'épaisseur totale de cet élément est supérieure au minimum spécifié (125 mm), la longueur du collier doit être rallongée en conséquence, tandis qu'il se maintient au niveau de la surface de la cloison.

**Tableau B.2.3.4 :** Résistance au feu.

Matériau du tuyau	Diamètre extérieur du tuyau Ø (mm)	Épaisseur de la cloison du tuyau (mm)	Isolation	Classe de résistance au feu
PE-Xb/Al/HDPE	32	3,0	(1)	EI 120 U/C
HDPE	125	11,5	Aucune	

(1) Isolation continue du polyuréthane expansé à cellules fermées, épaisseur de 10 mm densité 50 kg/m<sup>3</sup> et réaction au feu de classe D<sub>L</sub>-s3,d0, soutenu par un câble en acier.

#### B.2.4. Pénétration de tuyaux en plastique inclinés dans un plancher rigide

Le plancher rigide doit respecter les spécifications indiquées au paragraphe 2 de cette ETE avec une épaisseur minimum de 200 mm et une densité minimum de 1 600 kg/m<sup>3</sup>.

La dimension correspondante d'AF Collar sera installée, conformément à l'Annexe A<sup>33</sup> et au diamètre de tuyau spécifié sur le tableau B.2.4.1, dans la partie inférieure du plancher comme indiqué sur la figure B.2.4.1. Les tuyaux peuvent être installés dans tout angle compris entre 90 ° et 45 ° par rapport au niveau du plancher. AF Collar sera ajusté autour du tuyau incliné. Pour un diamètre extérieur du tuyau de 110 mm et un angle de 45 °, AF Collar 160 sera utilisé (dimension maximum d'AF Collar évaluée).

La résistance au feu du calfeutrement des tuyaux combustibles est indiquée sur le tableau B.2.4.1.

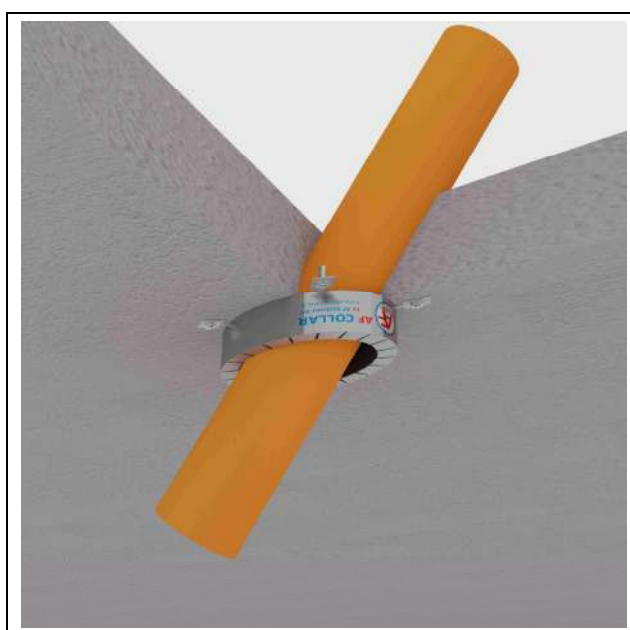


Figure B.2.4.1 : Exemple de pénétration de tuyau en plastique incliné dans un plancher.

Tableau B.2.4.1 : Tuyaux en PP.

Diamètre extérieur du tuyau Ø (mm)	Épaisseur de la cloison du tuyau [t]		Classe de résistance au feu
	t <sub>min</sub> (mm)	t <sub>max</sub> (mm)	
< 110	4,2	14,6	EI 180 U/C

<sup>33</sup> Pour les tuyaux d'une épaisseur de cloison de 4,2 mm, selon le tableau B.2.4.1, la performance indiquée est valable pour AF Collar 125, AF Collar 140 et AF Collar 160 avec une longueur (H dans le tableau A.2) de 50 mm.



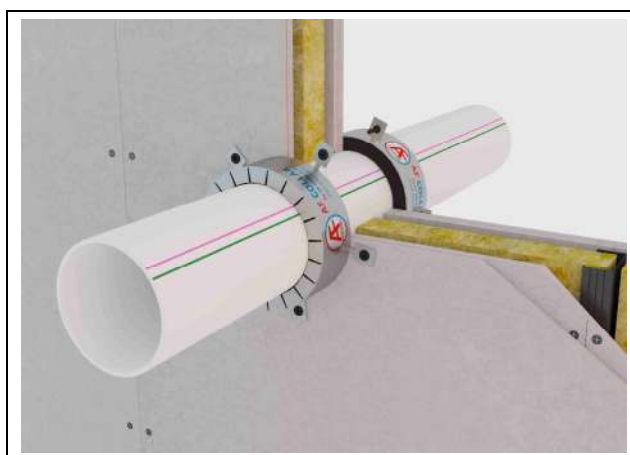
### B.3. Tuyaux en plastique avec isolation acoustique

#### B.3.1. Pénétration de tuyaux en plastique dans une cloison souple ou rigide

La cloison souple ou rigide doit être conforme aux spécifications indiquées à la section 2 de la présente ETE.

La dimension correspondante d'AF Collar<sup>34</sup> doit être installée, conformément à l'annexe A et au diamètre de tuyau spécifié dans le tableau B.3.1, des deux côtés de la cloison, comme indiqué dans la figure B.3.1.

La résistance au feu du calfeutrement des tuyaux combustibles avec isolation acoustique, comme indiqué dans le tableau B.3.1 ou équivalent, est EI 120 U/C.



**Figure B.3.1** : Exemple de calfeutrement de pénétration de tuyau en plastique acoustique dans une cloison souple.

**Tableau B.3.1** : Tuyaux en plastique avec isolation acoustique.

Type de tuyau	Diamètre extérieur du tuyau [Ø] (mm)	Épaisseur de la cloison du tuyau t (mm)
Tuyaux PVC-U de type FRIAPHON de Girpi	≤ 110	6,0
PP avec renfort minéral de type SiTech+ de Wavin		3,4
PP-MD avec renfort minéral de type RAUPIANO PLUS de Rehau		2,5
PE-S2 avec renfort de fibres minérales de type Silent-DB20 de Geberit		6,0
PP avec renfort minéral de type ASTO de Wavin		6,0
PP MX avec renfort de fibres minérales de type Silent-Pro de Geberit		6,0

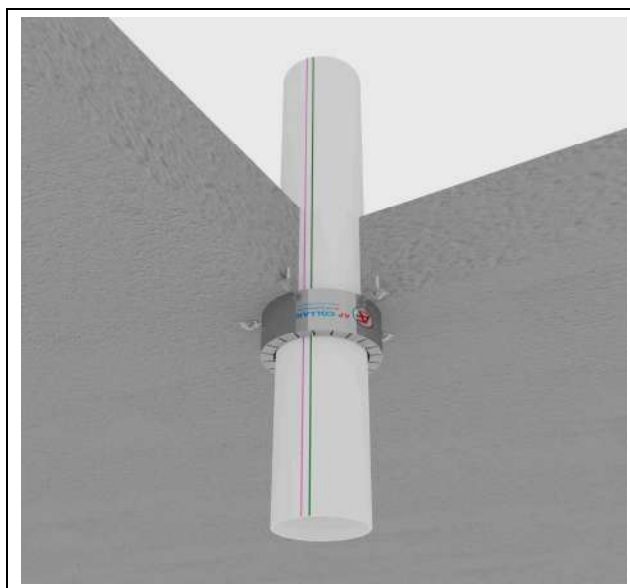
<sup>34</sup> AF Collar 3 n'a pas été évalué dans cette ETE pour des tuyaux en plastique avec isolation acoustique.

### B.3.2. Pénétration de tuyaux en plastique dans un plancher rigide

Le plancher rigide doit être conforme aux spécifications indiquées à la section 2 de la présente ETE avec une densité minimale de 1 600 kg/m<sup>3</sup>.

La dimension correspondante d'AF Collar<sup>34</sup> doit être installée, conformément à l'annexe A et au diamètre de tuyau spécifié dans le tableau B.3.2, sur la partie inférieure du plancher, comme indiqué dans la figure B.3.2.

La résistance au feu du calfeutrement des tuyaux combustibles avec isolation acoustique, comme indiqué dans le tableau B.3.2 ou équivalent, est EI 180 U/C.



**Figure B.3.2** : Exemple de calfeutrement de pénétration de tuyau en plastique acoustique dans le plancher.

**Tableau B.3.2** : Tuyaux en plastique avec isolation acoustique.

Type de tuyau	Diamètre extérieur du tuyau [Ø] (mm)	Épaisseur de la cloison du tuyau t (mm)
Tuyaux PVC-U de type FRIAPHON de Girpi		6,0
PP avec renfort minéral de type SiTech+ de Wavin		3,4
PP-MD avec renfort minéral de type RAUPIANO PLUS de Rehau		2,5
PE-S2 avec renfort de fibres minérales de type Silent-DB20 de Geberit	≤ 110	6,0
PP avec renfort minéral de type ASTO de Wavin		6,0
PP MX avec renfort de fibres minérales de type Silent-Pro de Geberit		6,0

## B.4. Tuyaux composites multicouches

### B.4.1. Pénétration des tuyaux composites multicouches dans une cloison souple ou rigide

La cloison souple ou rigide doit respecter les spécifications indiquées dans la section 2 de cette ETE avec une épaisseur d'au moins 125 mm.

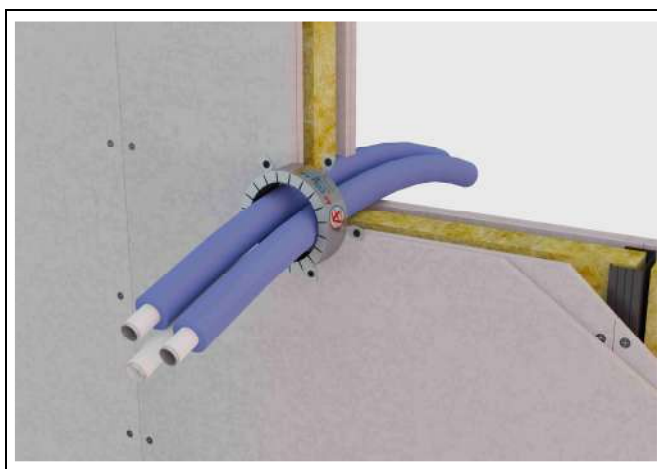
Deux différents types d'installations de service ont été évalués conformément aux tableaux B.4.1.1 et B.4.1.2.

**Tableau B.4.1.1** : Faisceau de tuyaux composites multicouches.

Matériau	Diamètre extérieur du tuyau (mm)	Épaisseur de la cloison du tuyau (mm)	Isolation	Calfeutrement	Description
PE-Xb / Al / HDPE	32	3,0	Aucun	AF Collar 125 selon le tableau A.2	Figure B.4.1.1
	32	3,0	(1)		
	20	2,25	(2)		

(1) Isolation continue en polyuréthane expansé à cellules fermées, épaisseur de 20 mm, densité 50 kg/m<sup>3</sup> et réaction au feu classe E, soutenu par un câble en acier.

(2) Isolation continue en polyuréthane expansé à cellules fermées, épaisseur de 10 mm, densité 50 kg/m<sup>3</sup> et réaction au feu de classe E, soutenu par un câble en acier.



**Figure B.4.1.1** : Exemple de calfeutrement de pénétration de tuyaux composites multicouches dans une cloison souple.

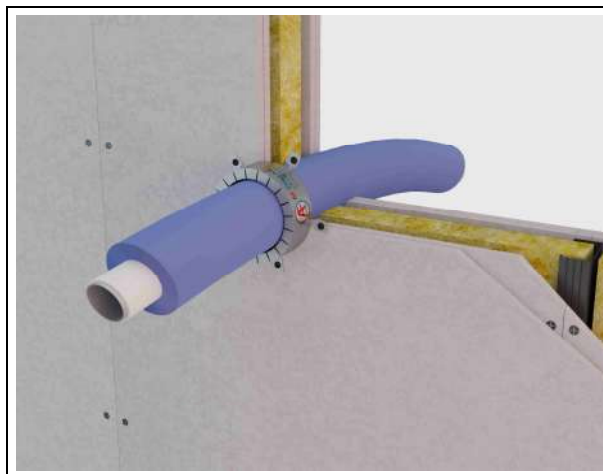
Tous les espaces entre le faisceau de tuyaux composites multicouches et la cloison, ainsi que les espaces entre les tuyaux et AF Collar, seront comblés avec du plâtre (ou du mortier dans le cas des cloisons rigides).

La résistance au feu du faisceau de tuyaux composés multicouches est EI 120 U/C, calfeutré sur le côté exposé au feu avec AF Collar 125.

**Tableau B.4.1.2:** Tuyau composite multicouches.

Matériau	Diamètre extérieur du tuyau (mm)	Épaisseur de la cloison du tuyau (mm)	Isolation	Calfeutrement	Description
PE-Xb / Al / HDPE	50	4,5	(1)	AF Collar 80 selon le tableau A.2	Figure B.4.1.2

(1) Isolation continue en polyuréthane expansé à cellules fermées, épaisseur de 20 mm, densité de 50 kg/m<sup>3</sup> et réaction au feu de classe E, soutenu par un câble en acier.

**Figure B.4.1.2 :** Exemple de calfeutrement de pénétration de tuyau composite multicouches isolé dans une cloison souple.

La résistance au feu du tuyau composite multicouches isolé est EI 120 U/C, calfeutré du côté de la cloison exposée au feu avec AF Collar 80.

#### B.4.2. Pénétration de tuyaux composites multicouches dans une cloison rigide

La cloison rigide doit être conforme aux spécifications indiquées à la section 2 de la présente ETE avec une épaisseur minimale de 150 mm.

La dimension correspondante d'AF Collar<sup>35</sup> doit être installée, conformément à l'annexe A et au diamètre des installations de service décrites ci-après, sur le côté de la cloison exposé au feu, comme indiqué dans la figure B.4.2.1.

L'installation de service est constituée d'un faisceau de tuyaux composites multicouches, comme indiqué dans le tableau B.4.2.1. Chaque tuyau est isolé individuellement selon le tableau B.4.2.2.

**Tableau B.4.2.1 :** Faisceau de tuyaux composites multicouches.

Matériau :	Diamètre extérieur du tuyau (mm)	Épaisseur de la cloison du tuyau (mm)	Quantité	Diamètre total de l'installation (mm)
PE-Xb / Al / HDPE	20	3	2	110
	16	2	8	

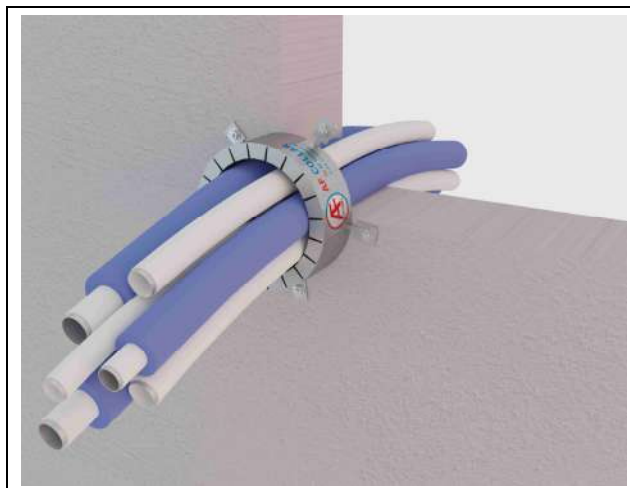
<sup>35</sup> AF Collar 3 n'a pas été évalué dans cette ETE pour les tuyaux composites multicouches.

**Tableau B.4.2.2** : Isolation individuelle du tuyau.

Matériau	Diamètre intérieur de l'isolant (mm)	Épaisseur de l'isolant (mm)	Densité (kg/m <sup>3</sup> )	Réaction au feu
PE	20	7	50	E
	16			

Le nombre de tuyaux composites multicouches isolés, toujours en contact les uns avec les autres, peut être réduit à condition que la taille du collier soit ajustée conformément au tableau A.2, pour les diamètres intérieurs d'AF Collar jusqu'à 110 mm, de manière à être serré autour du faisceau de tuyaux. Tous les espaces entre le faisceau de tuyaux multicouches et la cloison, ainsi que les espaces entre le faisceau de tuyaux et AF Collar, doivent être comblés avec du mortier.

La résistance au feu du calfeutrement du faisceau de tuyaux composites multicouches est EI 180 U/C.



**Figure B.4.2.1** : Exemple de calfeutrement de pénétration de tuyaux composites multicouches isolés dans une cloison rigide

## B.5. Tuyaux métalliques avec isolation

### B.5.1. Pénétration de tuyaux métalliques avec isolation dans une cloison souple ou rigide

La cloison souple ou rigide doit être conforme aux spécifications indiquées à la section 2 de la présente ETE.

Le tuyau métallique doit être en acier avec un point de fusion minimal de 1 450 °C et une conductivité thermique maximale de 52 W/(m·K).

Le type de matériau isolant sera constitué d'une mousse élastomère présentant les caractéristiques suivantes :

- Isolation continue.
- Réaction au feu : entre B<sub>L</sub>-s1, d0 et D<sub>L</sub>-s3,d0.
- Conductivité thermique maximale (23 °C) :  $\lambda \leq 0,043$  W/(m·K).
- Types de matériaux isolants en mousse élastomère évalués : Armaflex Ultima, Armaflex ACE.

La dimension correspondante d'AF Collar<sup>36</sup> doit être installée, conformément à l'annexe A et au diamètre global du tuyau isolé spécifié sur le tableau B.5.1.1 et aux dimensions de collier indiquées sur le tableau B.5.1.2, sur le côté de la cloison exposé au feu, comme indiqué dans la figure B.5.1.

**Tableau B.5.1.1** : Dimensions des tuyaux métalliques isolés.

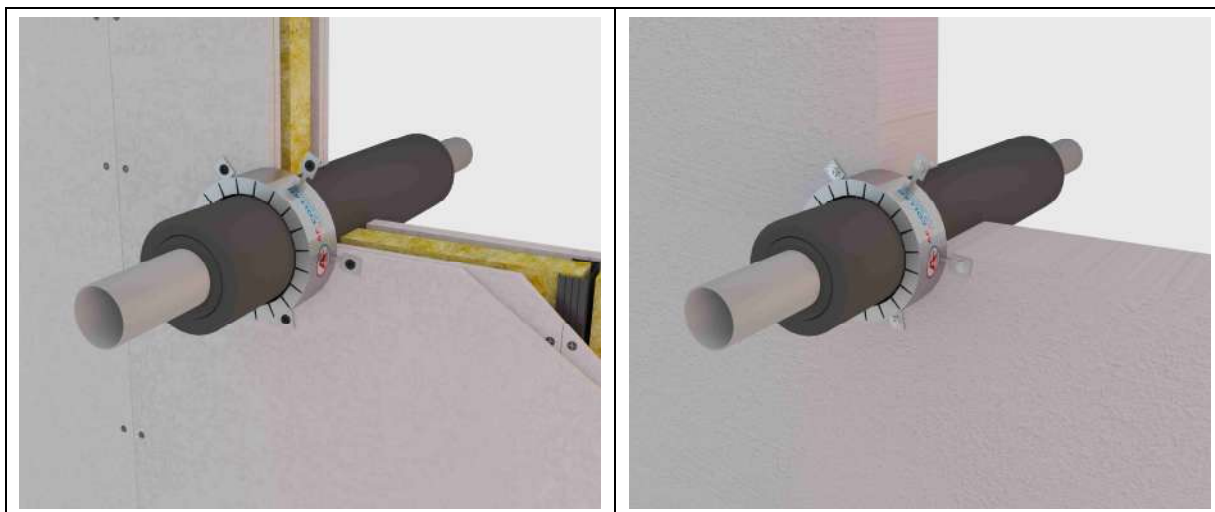
Tuyau métallique		Épaisseur de l'isolant (mm)
Diamètre extérieur (mm)	Épaisseur de la cloison (mm)	
20	1	10
	6	
	1	60
	6	
140	1,2	25
	9	
	1,2	60
	9	

La surface intérieure d'AF Collar doit être en contact avec la surface extérieure de l'isolant. Les règles du champ d'application directe des résultats d'essai définis dans la norme EN 1366-3 peuvent être appliquées en fonction du diamètre et de l'épaisseur de la cloison du tuyau métallique et de l'épaisseur de l'isolant, à condition que les dimensions du collier soient ajustées pour s'adapter à l'isolant et que le rapport (épaisseur de l'isolant / épaisseur du composant intumescent<sup>37</sup>) soit au maximum 4. Cette condition (rapport) ne s'applique pas aux dimensions particulières indiquées dans le tableau B.5.1, seulement aux dimensions intermédiaires interpolées.

La résistance au feu du calfeutrement des tuyaux métalliques isolés est EI 120 U/C.

<sup>36</sup> AF Collar 3 n'a pas été évalué dans cette ETE pour des tuyaux métalliques isolés.

<sup>37</sup> Épaisseur du composant intumescent : b dans le tableau A.2.



**Figure B.5.1** : Exemple de calfeutrement de pénétration de tuyau métallique isolé dans une cloison souple ou rigide.

### **B.5.2. Pénétration de tuyaux métalliques avec isolation dans un plancher rigide**

Le plancher rigide doit être conforme aux spécifications indiquées à la section 2 de la présente ETE avec une densité minimale de 1 600 kg/m<sup>3</sup>.

Le tuyau métallique doit être en acier avec un point de fusion minimal de 1 450 °C et une conductivité thermique maximale de 52 W/(m·K).

Le type de matériau isolant sera constitué d'une mousse élastomère présentant les caractéristiques suivantes :

- Isolation continue.
- Réaction au feu : entre BL-s1, d0 et DL-s3,d0.
- Conductivité thermique maximale (23 °C) :  $\lambda \leq 0,043$  W/(m·K).
- Types de matériaux isolants en mousse élastomère évalués : Armaflex Ultima, Armaflex ACE.

La dimension correspondante d'AF Collar<sup>38</sup> doit être installée, conformément à l'annexe A et au diamètre global du tuyau isolé spécifié sur le tableau B.5.2., sur la partie inférieure du plancher comme indiqué dans la figure B.5.2.

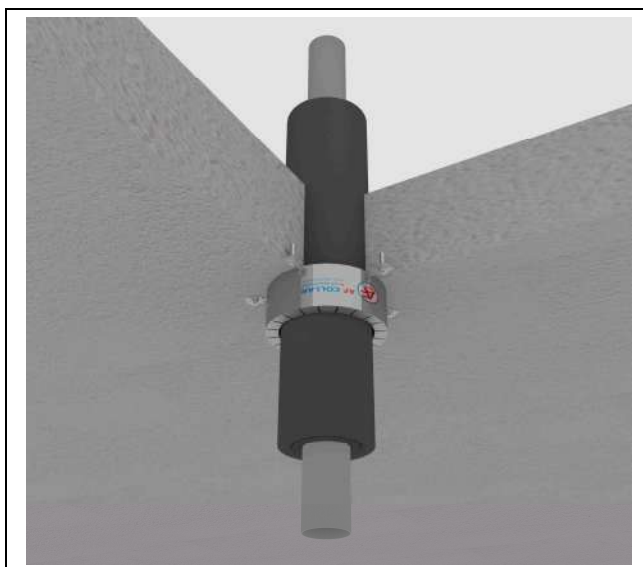
<sup>38</sup> AF Collar 3 n'a pas été évalué dans cette ETE pour des tuyaux métalliques isolés.

**Tableau B.5.2** : Dimensions des tuyaux métalliques isolés.

Tuyau métallique		Épaisseur de l'isolant (mm)
Diamètre extérieur (mm)	Épaisseur de la cloison (mm)	
20	1	10
	6	
	1	60
	6	
140	1,2	25
	9	
	1,2	60
	9	

La surface intérieure d'AF Collar doit être en contact avec la surface extérieure de l'isolant. Les règles du champ d'application directe des résultats d'essai définis dans la norme EN 1366-3 peuvent être appliquées en fonction du diamètre et de l'épaisseur de la cloison du tuyau métallique et de l'épaisseur de l'isolant, à condition que les dimensions du collier soient ajustées pour s'adapter à l'isolant et que le rapport (épaisseur de l'isolant / épaisseur du composant intumescent<sup>39</sup>) soit au maximum 4. Cette condition (rapport) ne s'applique pas aux dimensions particulières indiquées dans le tableau B.5.2, seulement aux dimensions intermédiaires interpolées.

La résistance au feu du calfeutrement des tuyaux métalliques isolés est EI 180 U/C.



**Figure B.5.2** : Exemple de calfeutrement de pénétration de tuyau métallique isolé dans un plancher.

<sup>39</sup> Épaisseur du composant intumescent : b dans le tableau A.2.



## B.6. Pénétration de câbles dans une cloison souple ou rigide

La cloison souple ou rigide doit être conforme aux spécifications indiquées à la section 2 de la présente ETE.

Les câbles doivent être du type « petits câbles revêtus » (groupe 1 selon l'annexe A de la norme EN 1366-3) :

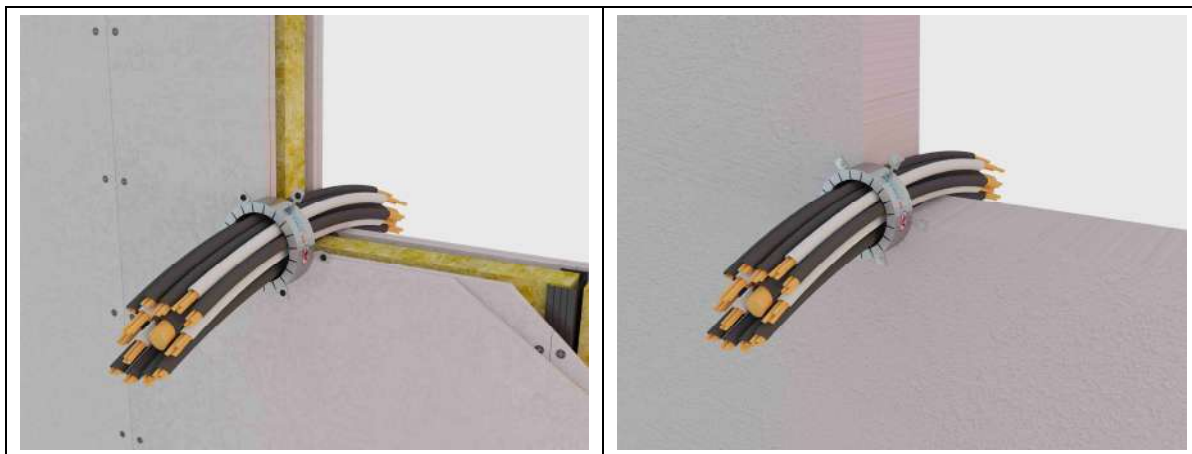
- 10 câbles A1 modèle « 5x1,5 mm<sup>2</sup> CI 1 PVC/PVC 600/1000V NYYJ ».
- 10 câbles A2 modèle « 5x1,5 mm<sup>2</sup> CI 5 Cu EPR/PCP 450/750V H07RN-F ».
- 10 câbles A3 modèle « 5x1,5 mm<sup>2</sup> CI 1 Cu XLPE/LSZH 600/1000V N2XH-J ».
- 2 câbles B modèle « 1x95 mm<sup>2</sup> CI 2 PVC/PVC 600/1000V NYY0 ».

Les câbles doivent être conformes à la section A.3.1.1<sup>40</sup> la norme EN 1366-3 avec un diamètre de câble maximum de 21 mm. Les câbles seront installés en forme de faisceau.

La dimension correspondante d'AF Collar<sup>41</sup> doit être installée, sur le côté de la cloison exposé au feu comme indiqué à la figure B.6.1, conformément à l'annexe A, jusqu'à un diamètre total du faisceau de câbles de 110 mm (AF Collar 110). Le nombre de câbles peut être réduit, à condition que la taille du collier soit ajustée conformément au tableau A.2 (AF Collar 30 à AF Collar 110) afin de s'ajuster au faisceau de câbles.

La résistance au feu du calfeutrement de câbles est EI 120.

Dans le cas d'une cloison rigide d'une épaisseur minimale de 150 mm et d'une résistance au feu EI 180, la résistance au feu du calfeutrement de câbles décrite ci-dessus est EI 180.



**Figure B.6.1** : Exemple de calfeutrement de pénétration de petits câbles revêtus dans une cloison souple ou rigide.

<sup>40</sup> EN 1366-3, A.3.1.1 : Tous les types de câbles couramment utilisés dans le secteur du bâtiment en Europe, à l'exception des câbles non revêtus (fils), des faisceaux et des guides d'ondes ; les câbles à fibres optiques sont également inclus.

<sup>41</sup> AF Collar 3 n'a pas été évalué dans cette ETE pour des câbles.